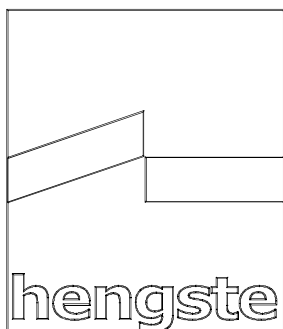
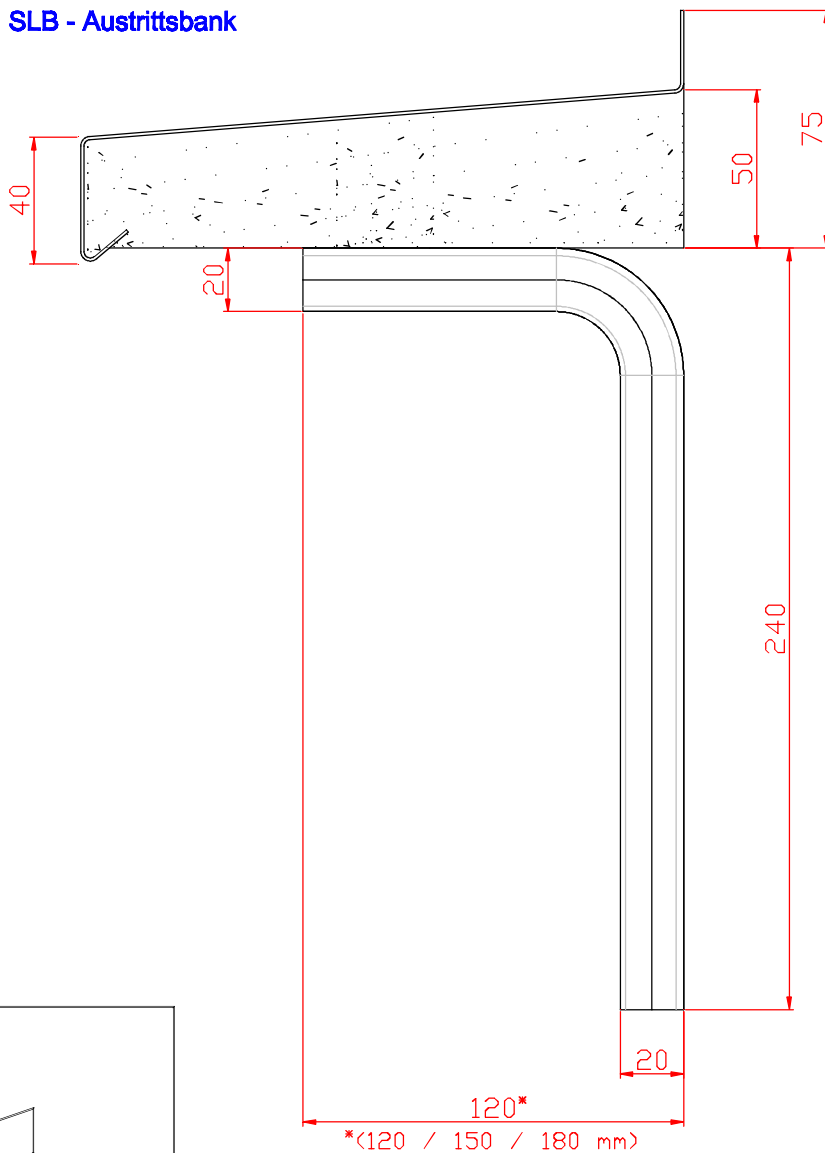


SLB - Austrittsbank



ST Konsole 120/240

Die Zeichnung ist Eigentum der Firma Karl Hengste Jede Vervielfältigung, Verwertung oder Mitteilung an dritte Personen ist strafbar und wird gerichtlich verfolgt (Urheberrechtsgesetz, gegen unlauteren Wettbewerb B.G.B.).				Allgemeintoleranz DIN ISO 2768-m				Werkstoff: / Material:		Gewicht: / Weight:				
				General tolerance DIN ISO 2768-m				Maßstab: Measuring unit: 1 : 1						
Copyright by Karl Hengste GmbH is owner of this drawing. Every reproduction and distributing to any third party or missabuse is prohibited and will be followed by legal action.				0,5 to 3	over 3 to 6	over 6 to 30	over 30 to 120	over 120 to 400	over 400 to 1000	over 1000 to 2000	EDV Nr.: / EDV-No.:			
				±0,1	±0,1	±0,2	±0,3	±0,5	±0,8	±1,2	<p>SLB - Austrittsbank ST Konsole 120/240</p>			
							Date:		Name:					
							Bear.							
							Edits							
							Gepr.							
							Proof							
									Drawing No.: 001 001 001		Blatt			
											Bl.			
Stat.	Modification	Date	Name	(Urspr.)	(Ers.f.)				(Ers.d.)					