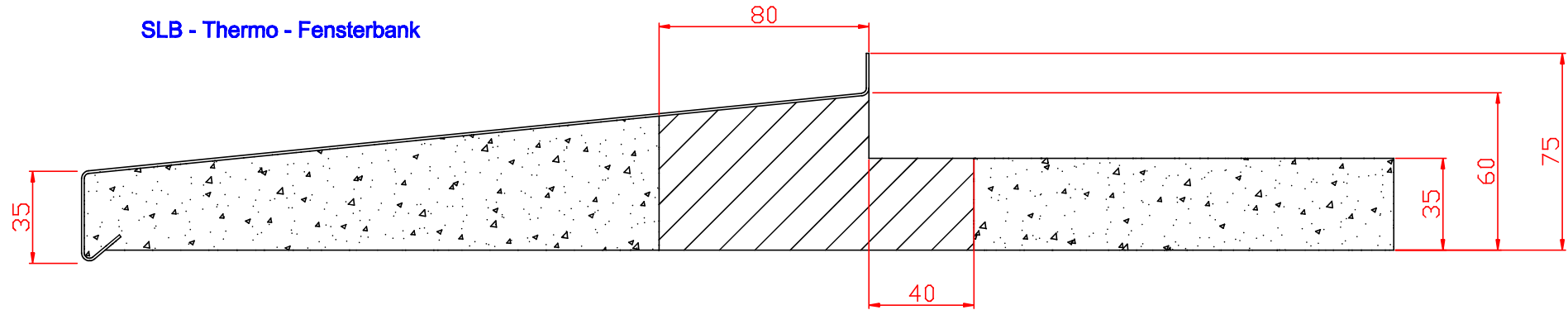
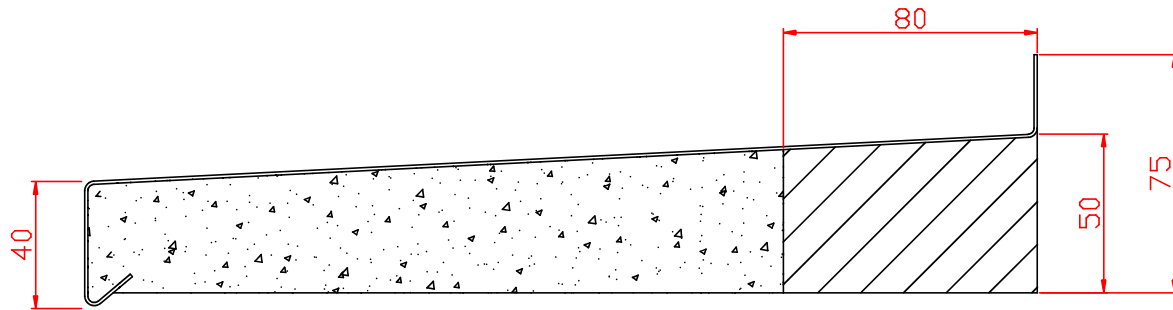


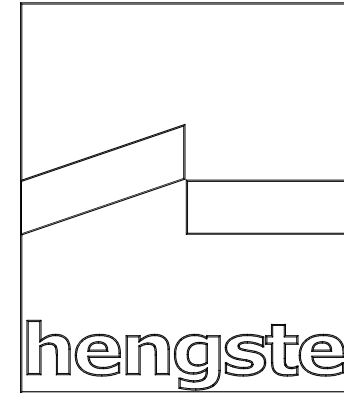
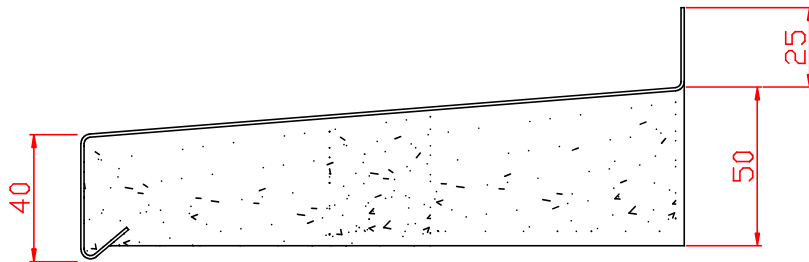
SLB - Thermo - Fensterbank



SLB - Thermo - Austrittsbank



SLB - Austrittsbank



Die Zeichnung ist Eigentum der Firma Karl Hengste. Jede Vervielfältigung, Verwertung oder Mitteilung an dritte Personen ist strafbar und wird gerichtlich verfolgt (Urheberrechtsgesetz, gegen unläuteren Wettbewerb B.G.B.). Copyright by Karl Hengste GmbH is owner of this drawing. Every reproduction and distributing to any third party or misusage is prohibited and will be followed by legal action.				Allgemeintoleranz DIN ISO 2768-m General tolerance DIN ISO 2768-m					Werkstoff: / Material:		Gewicht: / Weight:																							
				<table border="1"> <tr> <td>0,5</td> <td>over 3</td> <td>over 6</td> <td>over 30</td> <td>over 120</td> <td>over 400</td> <td>over 1000</td> </tr> <tr> <td>to 3</td> <td>to 6</td> <td>to 30</td> <td>to 120</td> <td>to 400</td> <td>to 1000</td> <td>to 2000</td> </tr> <tr> <td>±0,1</td> <td>±0,1</td> <td>±0,2</td> <td>±0,3</td> <td>±0,5</td> <td>±0,8</td> <td>±1,2</td> </tr> </table>					0,5	over 3	over 6	over 30	over 120	over 400	over 1000	to 3	to 6	to 30	to 120	to 400	to 1000	to 2000	±0,1	±0,1	±0,2	±0,3	±0,5	±0,8	±1,2	Maßstab: Measuring unit: 1 : 1				
0,5	over 3	over 6	over 30	over 120	over 400	over 1000																												
to 3	to 6	to 30	to 120	to 400	to 1000	to 2000																												
±0,1	±0,1	±0,2	±0,3	±0,5	±0,8	±1,2																												
				Date:		Name:		SLB - Thermo - Fensterbank SLB - Thermo - Austrittsbank																										
				Bear.																														
				Edits																														
				Gepr.																														
				Proof				Drawing No.: 0 0 1 0 0 1 0 0 1																										
								Blatt Bl.																										
Stat. Modification Date Name (Urspr.)				(Ers.f.):		(Ers.d.):																												